

一) 功能特性

- 1) 工作電壓1.5V, 超低電源功耗
- 2) 邦定選擇時鐘倒計時, 12/24小時制轉換
- 3) 倒計時功能
- 4) 邦定選擇正計時功能
- 4) 邦定選擇最大倒計時間和最大正計時間
 - i) 19小時59分 或
 - ii) 99小時59分 或
 - iii) 59分59秒 或
 - iv) 99分59秒
- 5) 邦定選擇倒計時重復倒計功能
- 6) 有按鍵提示音

二) 液晶顯示圖案(含按鍵圖)



<SET/HR>

<UP/MIN> 當邦定選擇小時、分為倒計單位時

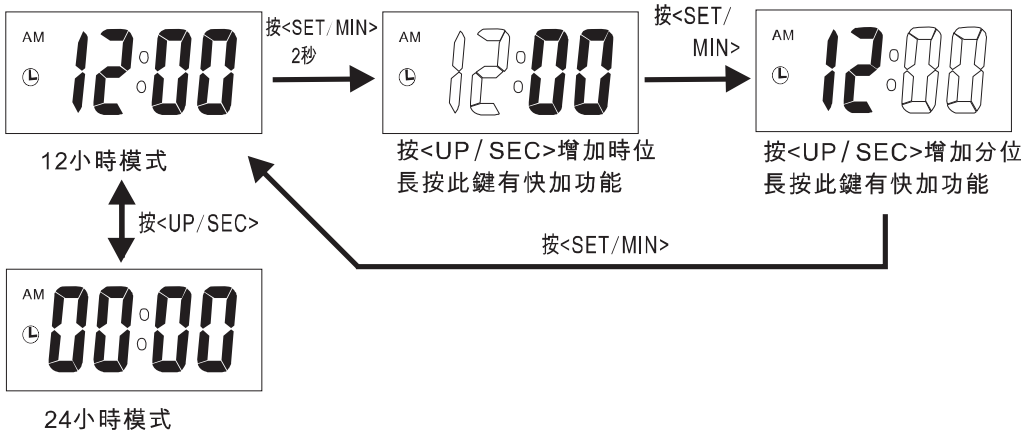
二) 流程圖



註: 倒計時模式閒置5分鐘Timeout到時鐘畫面

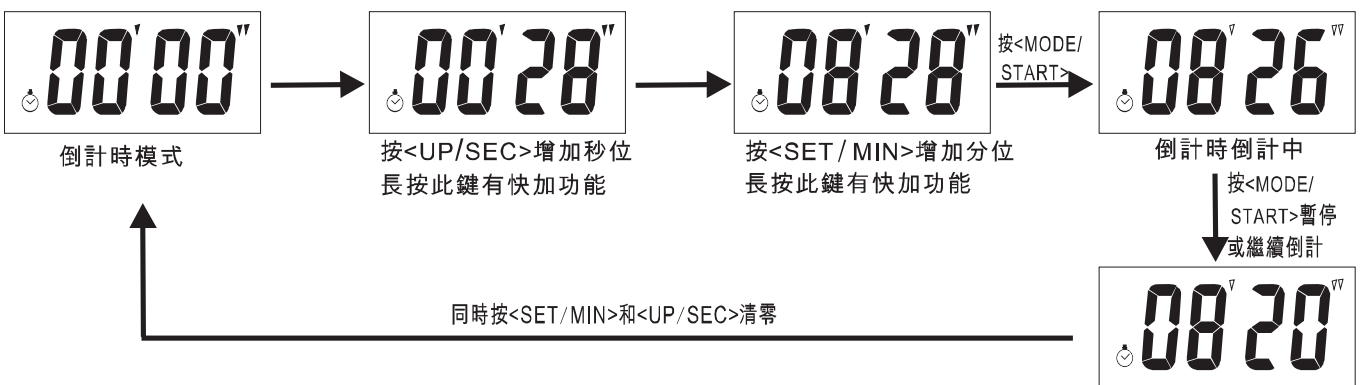
三) 操作說明

1) 設置時間



註: 倒計時模式閒置5分鐘Timeout到時鐘畫面

2) 設置倒計時



注: 邦定選擇最大倒計時間

- i) 19小時59分 或
- ii) 99小時59分 或
- iii) 59分59秒 或
- iv) 99分59秒



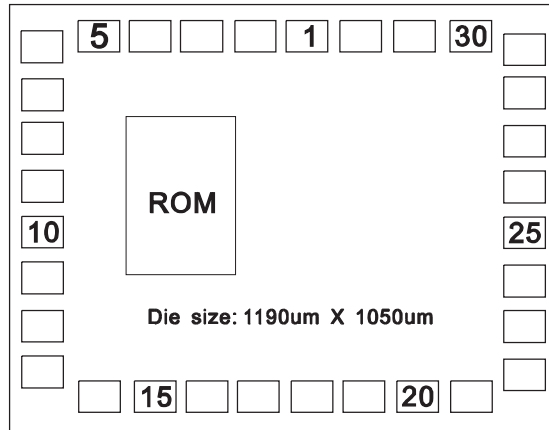
向上計時功能



注: - 正計時最大計時

- i) 19小時59分 或
- ii) 99小時59分 或
- iii) 59分59秒 或
- iv) 99分59秒

- 當向上計時完畢,會重復計時



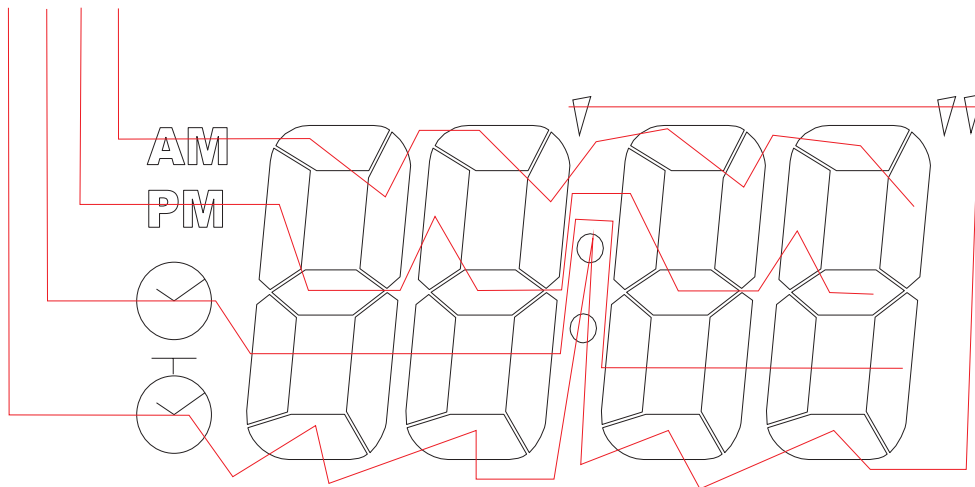
The substrate of chip should be connected to GND.

NO	NAME	X	Y	NO	NAME	X	Y
1	VBAT	652.51	973.65	17	SEG4	537.49	76.35
2	XIN	537.49	973.65	18	SEG5	652.51	76.35
3	XOUT	422.47	973.65	19	SEG6	767.53	76.35
4	GND	307.45	973.65	20	SEG7	882.55	76.35
5	RESET	192.43	973.65	21	SEG8	997.57	76.35
6	N. C.	77.05	928.20	22	SEG9	1112.95	121.80
7	IOA1	77.05	813.00	23	N. C.	1112.95	237.00
8	IOA2	77.05	697.80	24	N. C.	1112.95	352.20
9	IOA3	77.05	582.60	25	N. C.	1112.95	467.40
10	IOA4	77.05	467.40	26	COM1	1112.95	582.60
11	IOB2	77.05	352.20	27	COM2	1112.95	697.80
12	IOB3	77.05	237.00	28	COM3	1112.95	813.00
13	BZ	77.05	121.80	29	COM4	1112.95	928.20
14	SEG1	192.43	76.35	30	CUP1	997.57	973.65
15	SEG2	307.45	76.35	31	CUP2	882.55	973.65
16	SEG3	422.47	76.35	32	VI2	767.53	973.65

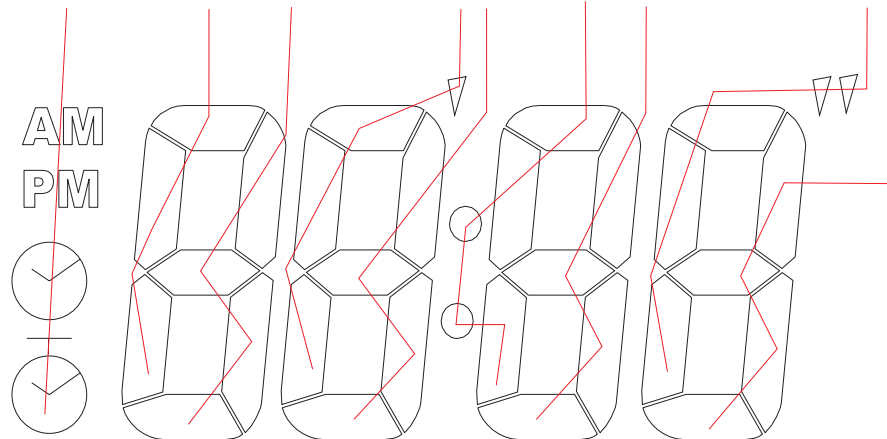


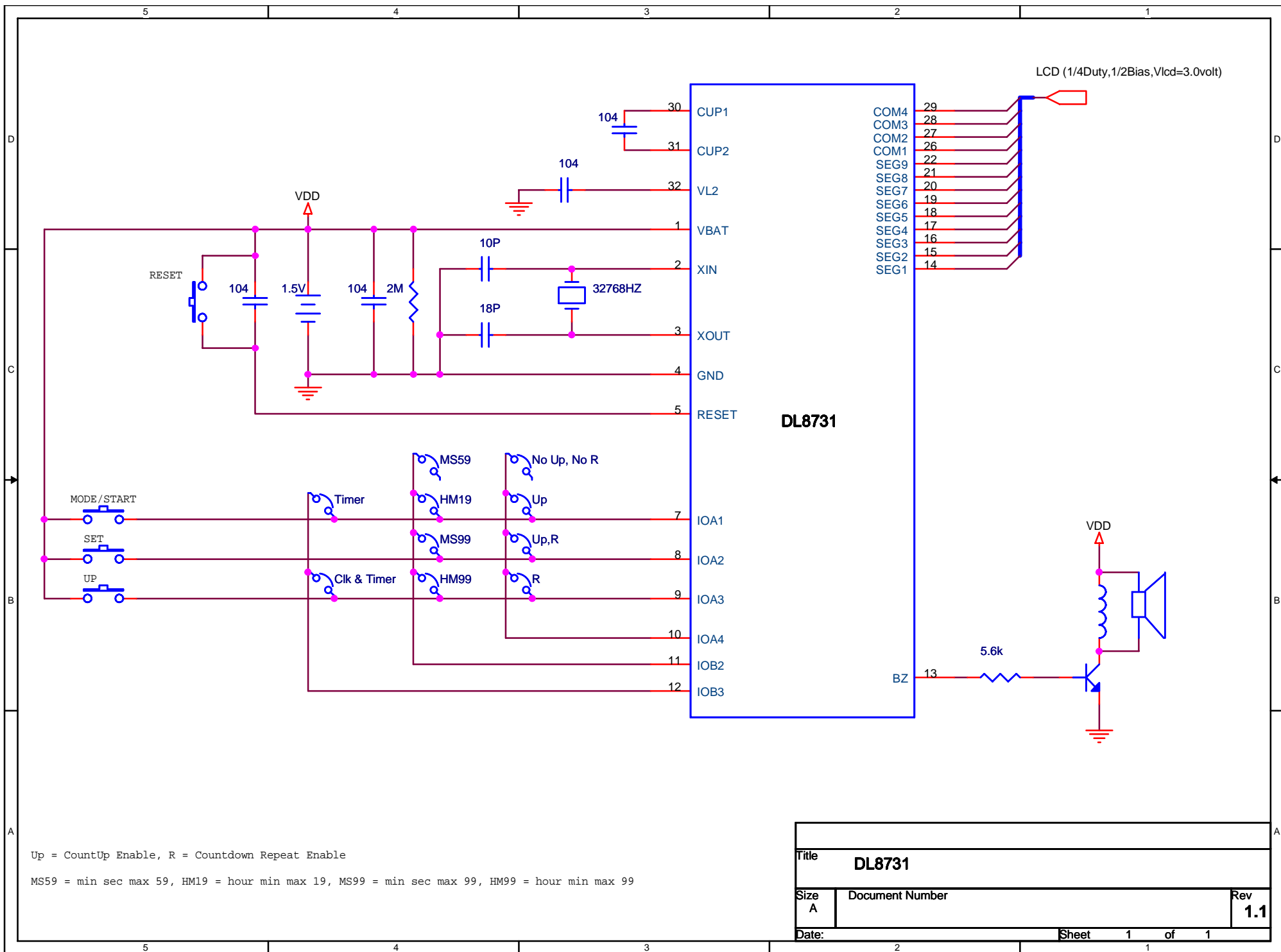
1/4 duty, 1/2 bias, Vlcd 3V

C1 C2 C3 C4



S9 S8 S7 S6 S5 S4 S3 S2 S1





Up = CountUp Enable, R = Countdown Repeat Enable
 MS59 = min sec max 59, HM19 = hour min max 19, MS99 = min sec max 99, HM99 = hour min max 99

Title		DL8731	
Size	Document Number		Rev
A			1.1
Date:	Sheet		1 of 1